

# VIBO Njuta 20 - 3

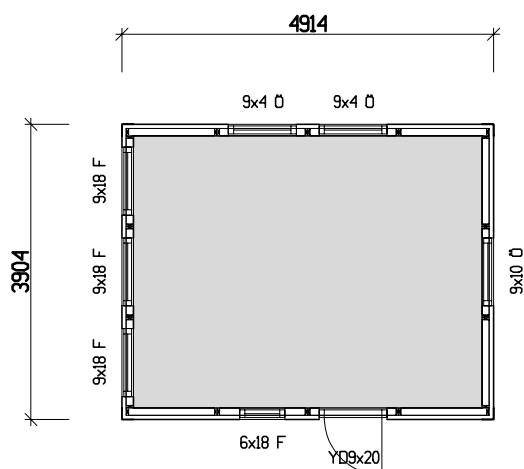
**VIBOSTUGAN**  
AMBJÖRNARP SWEDEN



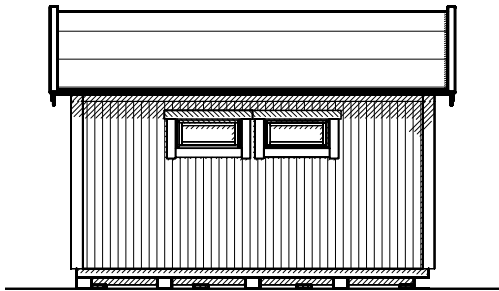
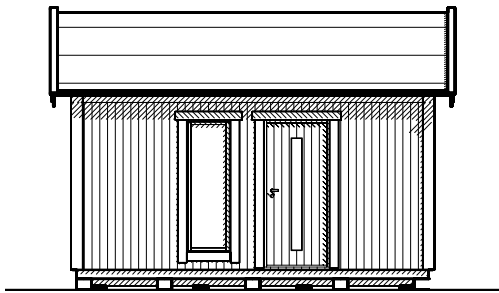
Attefallshuset levereras obehandlat och kan vara extrautrustad.

**Vibo Njuta 20 - 3** levereras som monterings-sats med färdiga väggmoduler och gavelspetsar. Råspont och underlagspapp till tak samt golvspånskivor till golv ingår. Ett attefallshus i gedigen konstruktion. Som tillval kan man t.ex. välja isoleringspaket, taksystem Plannja Trend eller shingel. Ett fint ljusinsläpp och förträfflig utsikt från de höga fönstren på ena gavelpartiet.

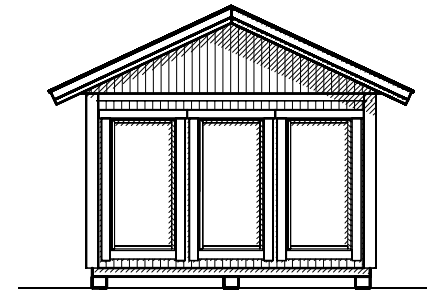
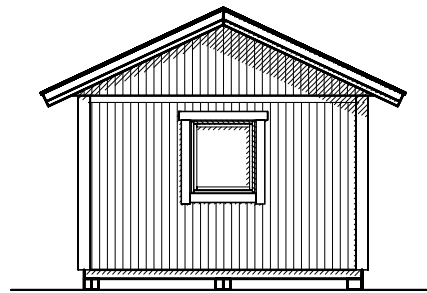
Byggyta	19,6 m <sup>2</sup>
Takyta	27,2 m <sup>2</sup>
Taklängd	5400 mm
Takfallslängd	2540 mm
Taklutning	25°
Snözon	3,5
Totalhöjd	3880 mm
Högsta höjd inv.	2300 mm
Lägsta höjd inv.	2300 mm



Vibostugan tillverkas i vår fabrik i Ambjörnarp, strax utanför Tranemo, en liten bit utanför Borås i Västergötland. Allt virke kommer från de svenska skogarna.



**Längsida**



**Gavelsida**

## Leveransbeskrivning

**Tak** Underlagspapp  
Råspont  
Fribärande takstolar  
Vindskivor 21 x 145 mm  
Takfotsbrädor 21 x 145 mm

**Yttervägg** Färdiga väggsektioner och gavelspetsar  
Funkspanel 21 x 120 mm  
Luftspaltsregel 34 mm  
Vindpapp  
Väggreglar 34 x 95 mm  
Knutbräda 21 x 120 mm

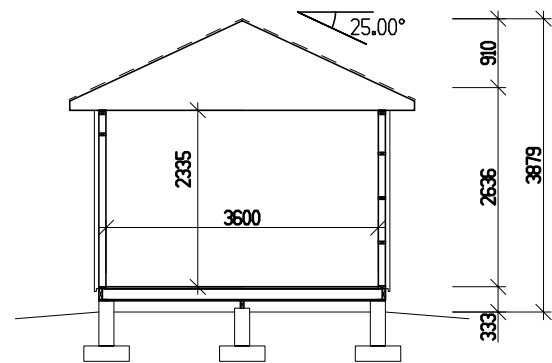
**Golv** Bärlina 100 mm  
Golvbjälklag 43 x 145 mm  
Spånskiva 21 mm

**Dörr** 1 st 9 x 20, högerhängd, avlångt glas,  
Trycke och lås ingår.

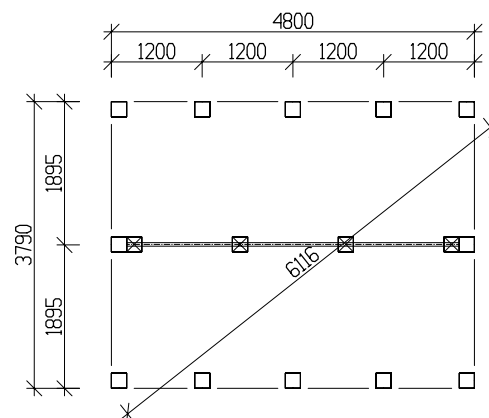
**Fönster** 1 st 6 x 18, 3 st 9 x 18, obehandlade, fasta  
1 st 9 x 10, obehandlat, öppningsbart  
2 st 9 x 4, obehandlat, öppningsbart

**Övrigt** Beslag, spik och skruv ingår  
Ventilgaller  
Fasadlist, svart

**Tillval** Plåtsats - Hängrännor, stuprör, fotplåt och vindskiveplåt.  
Taksats - Shingel.  
Plåttak - Planja Trend, inkl. plåtsats  
Isolersats - Isolering till väggar, golv och tak,  
trossbottenskivor, glespanel, innerpanel och listverk.



**Sektion**



**Plintritning**